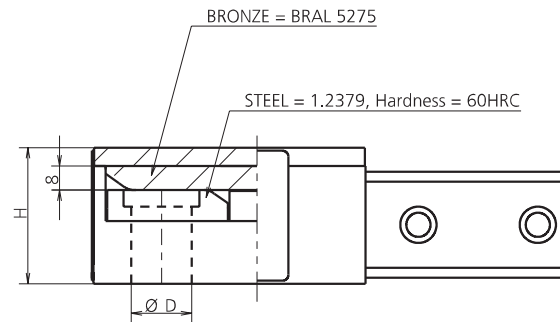
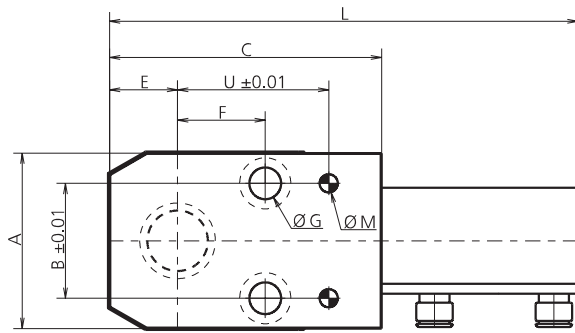




# 1004 - PORTAPUNZONE ESCLUDIBILE PER PUNZONI A TESTA CILINDRICA TONDI

RETRACTABLE RETAINER FOR HEADED ROUND PUNCHES / AUSWECHSELBARE STEMPHELHALTEPLATTEN FÜR LOCHSTEMPEL ISO8020 OHNE VERDREHSCHUTZ  
PORTE-POINÇON POUVANT ÊTRE EXCLU POUR LES POINÇONS À TÊTE CYLINDRIQUE RONDS



MODEL	D	L	A	B	C	E	F	H	U	G	M
1004.0010	10	128	46	30	73	18	25	45	41	M8	5.8
1004.0013	13	128	49	30	73	18	25	45	41	M10	5.8
1004.0016	16	128	49	30	73	18	25	45	41	M10	5.8
1004.0020	20	155	58	38	90	23	29	45	45	M10	5.8
1004.0025	25	155	58	38	90	23	29	45	45	M10	5.8
1004.0032	32	208	80	56	125	33	38	55	60	M12	7.8
1004.0040	40	208	80	56	125	33	38	55	60	M12	7.8

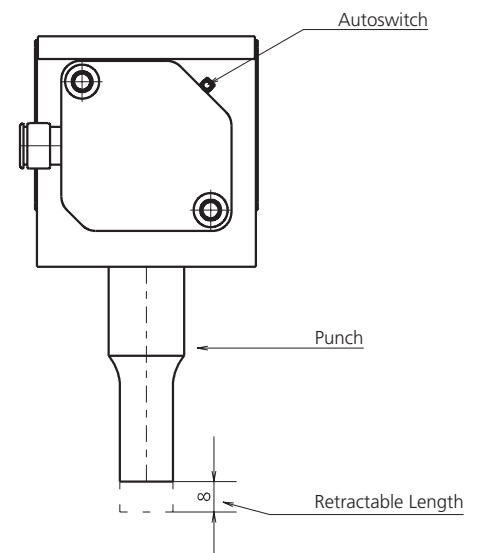
I portapunzoni escludibili Newstark vengono forniti comprensivi di viti, spine, cilindro ad aria con microsensore e relativi attacchi dell'aria. I tubi dell'aria Ø 6mm non sono inclusi nella fornitura.

Newstark retractable retainers include all necessary screws, dowels, air cylinder with microsensor and its fittings. Tubing Ø 6mm are not included.

Zum Lieferumfang gehören alle notwendigen Schrauben und Stecker sowie ein mit Mikrosensor versehener Luftzylinder und die dazugehörigen Ventile. Die Luftschläuche Ø 6mm gehören nicht zum Lieferumfang.

Les porte-poinçons pouvant être exclus sont fournis avec des vis, des fiches, des vérins à air avec microcapteur et raccords d'air. Les tuyaux d'air Ø 6mm ne sont pas inclus dans la fourniture.

- **Corsa del Punzone** / Punch Stroke / Stempelhub / Course du poinçon  
**8 mm**
- **Pressione d'aria consigliata** / Recommended air pressure / Empfohlener Druck für den Luftzylinder  
Pression d'air recommandée  
**4,5-5,2 BAR (65-75 PSI)**
- **Pressione Minima** / Minimum Pressure / Mindestdruck / Pression minimale  
**3,15 BAR (45 PSI)**
- **Pressione Massima** / Maximum Pressure / Maximaler Druck / Pression maximale  
**10 BAR (145 PSI)**



MODELLO D'ORDINE / ORDER EXAMPLE / BESTELLBEISPIEL / MODÈLE DE COMMANDE

MODEL **1004** DIAMETER PUNCH **0010**